

# XEF 1.9 Race

Variante de couleur:  
**military green**



Couleur: **white**

## Fiches techniques



Aluminum, sizes: S - M - L



Sram SX, 12V, 11-50



Brose S-Mag 36,  
Torque/Coppia: 90 Nm



Magura MT7 4 Piston disc brake



Fantic, Lithium Ion, 36 Volt, 720Wh



Mavic E-Deemax 29"- 27.5"



RockShox Zeb Select 190mm



Vittoria E-Mazza  
Vittoria E-Martello



RockShox SuperDeluxe Coil Select+



Selle Italia Model-X Bow Superflow

(\*) FANTIC MOTOR se réserve le droit de modifier les caractéristiques techniques énumérées, sans aucune obligation de préavis.  
Toutes les images sont incluses à des fins d'illustration. Les produits sont susceptibles d'être modifiés.



Index

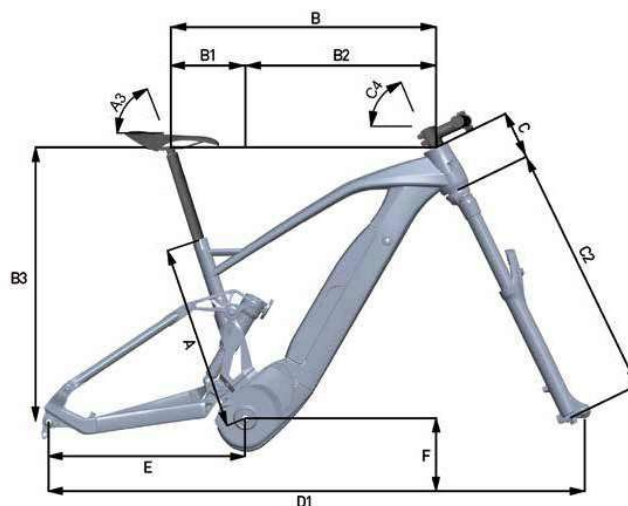
Control, handling, exclusivity, mileage.

39



(\*) FANTIC MOTOR se réserve le droit de modifier les caractéristiques techniques énumérées, sans aucune obligation de préavis. Toutes les images sont incluses à des fins d'illustration. Les produits sont susceptibles d'être modifiés.

# XEF 1.9 Race



<b>Moteur</b>	Brose S-Mag 36, Torque/Coppia: 90 Nm
<b>Batterie</b>	Fantic, Lithium Ion, 36 Volt, 720Wh
<b>Display</b>	Brose Remote
<b>Cadre &amp; Tailles</b>	Aluminum, sizes: S - M - L
<b>Fourche (**)</b>	RockShox Zeb Select 190mm
<b>Amortisseur</b>	RockShox SuperDeLuxe Coil Select+
<b>Dérailleur avant</b>	Sram 34t
<b>Bielle</b>	FSA
<b>Dérailleur arrière</b>	Sram GX
<b>Levier de vitesse</b>	Sram GX Eagle
<b>Cassette</b>	Sram SX,12V, 11-50
<b>Chaîne</b>	Sram NX
<b>Freins avant</b>	Magura MT7 4 Piston disc brake
<b>Freins arrière</b>	Magura MT7 4 Piston disc brake
<b>Disque avant</b>	Braking S3 Battfly, 220mm - 6Hole
<b>Disque arrière</b>	Braking S3 Battfly, 203mm - 6Hole
<b>Pneus avant</b>	Vittoria E-Mazza 29"x 2.6
<b>Pneus arrière</b>	Vittoria E-Martello 27,5"x 2,8
<b>Jantes &amp; Rayons</b>	Mavic E-Deemax 29"- 27.5"
<b>Guidon</b>	FSA Gradient-800mm- Ø35 - Rise 15mm
<b>Potence</b>	FSA Gradient-35mm- Ø35 - Rise +6°
<b>Tige de selle</b>	Crankbrothers HIGHLIGHT7 Ø 30.9 S-M, L
<b>Selle</b>	Selle Italia Model-X Bow Superflow
<b>Annotation</b>	(*)
(**) Alternative fork / forcella alternativa Suntour Durolux 38 180mm	

Mesures	S	M	L
<b>A</b>	390	430	490
<b>A3</b>	73	73	73
<b>B</b>	586	596	628
<b>B1</b>	161	162	166
<b>B2</b>	425	454	480
<b>B3</b>	617,8	622,0	633,7
<b>C</b>	105	110	120
<b>C2</b>	581	581	581
<b>C4</b>	65	65	65,5
<b>D1</b>	1241	1245	1270,5
<b>E</b>	459	459	459
<b>F</b>	363,5	363,5	363,5

(\*)FANTIC MOTOR se réserve le droit de modifier les caractéristiques techniques énumérées, sans aucune obligation de préavis.  
Toutes les images sont incluses à des fins d'illustration. Les produits sont susceptibles d'être modifiés.



**@fanticbikes**



**Fantic Bikes**



**Fantic Bikes**



**Fantic Motor**



**@fanticmotor\_official**

**fantic.com**

**FANTIC**

**Fantic,**  
**nous concevons,**  
**réalisons et**  
**assemblons**  
**des vélos**  
**électriques**  
**à haute**  
**performance.**

Fantic Motor S.P.A.  
Via Tarantelli, 7  
31030 Dossan di Casier (TV) Italy  
info@fanticmotor.it  
[fantic.com](http://fantic.com)