

# XXF 2.0 Factory

Farbvariante:  
**white**



Farbe: **military green**

## Technische Daten



Aluminum, sizes: S - M - L



SunRace SilverRed, 12V, 11-51



Brose S-Mag 36,  
Torque/Coppia: 90 Nm



Braking IN.CA.S disc brake



Fantic, Lithium Ion, 36 Volt, 720Wh



Mavic E-Deemax 29" - 27.5"



Ohlins DH 38 200mm



Vittoria E-Mazza  
Vittoria E-Martello



Ohlins TTX 22M



Selle Italia Novus Boost  
X Cross Superflow

(\*) FANTIC MOTOR behält sich das Recht vor, technische Eigenschaften ohne vorherige Ankündigung zu ändern.  
Änderungen der Produkte sind vorbehalten.

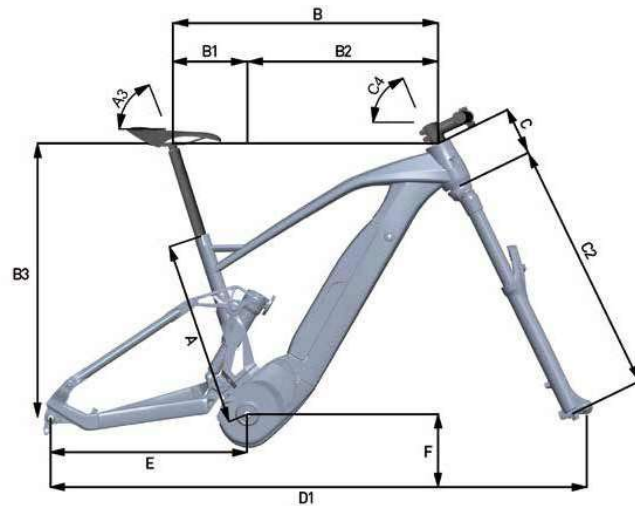


Index



(\*) FANTIC MOTOR behält sich das Recht vor, technische Eigenschaften ohne vorherige Ankündigung zu ändern. Änderungen der Produkte sind vorbehalten.

# XXF 2.0 Race



<b>Motor</b>	Brose S-Mag, Torque/Coppia: 90 Nm
<b>Batterie</b>	Fantic, Lithium Ion, 36 Volt, 720Wh
<b>Display</b>	Brose Remote
<b>Rahmen</b>	Aluminum, sizes: S - M - L
<b>Gabel</b>	RockShox Boxxer Select, 200mm
<b>Dämpfer</b>	RockShox SuperDeluxe Coil Select+
<b>Kettenblätter</b>	Sram 34t
<b>Fahrrad kurbel</b>	FSA
<b>Schaltwerk</b>	Sram NX
<b>Schalthebel</b>	Sram NX Eagle
<b>Schaltkassette</b>	Sram SX Eagle 12V, 11-50
<b>Kette</b>	Sram NX
<b>Bremse</b>	Magura MT7 4 Piston disc brake
<b>Bremse</b>	Magura MT7 4 Piston disc brake
<b>Bremsscheibe</b>	Braking S3 Battfly, 220mm - 6Hole
<b>Bremsscheibe</b>	Braking S3 Battfly, 203mm - 6Hole
<b>Reifen</b>	Vittoria E-Mazza 29"x 2.6
<b>Reifen</b>	Vittoria E-Martello 27,5"x 2.8
<b>Felgen und Speichen</b>	Mavic E-Deemax 29"- 27.5"
<b>Lenker</b>	FSA Gradient-800mm- Ø35 - Rise 25mm
<b>Vorbau</b>	FSA Gradient Direct - Ø35 - 45mm
<b>Sattelstütze</b>	Switch SW Ø 30.9
<b>Sattel</b>	Selle Italia Model-X Comfort Superflow
<b>Bemerkung</b>	(*)

Maßnahmen	S	M	L
<b>A</b>	390	430	490
<b>A3</b>	73	73	73
<b>B</b>	586	596	628
<b>B1</b>	161	162	166
<b>B2</b>	425	454	480
<b>B3</b>	617,8	622,0	633,7
<b>C</b>	105	110	120
<b>C2</b>	581	581	581
<b>C4</b>	65	65	65,5
<b>D1</b>	1241	1245	1270,5
<b>E</b>	459	459	459
<b>F</b>	363,5	363,5	363,5

(\*) FANTIC MOTOR behält sich das Recht vor, technische Eigenschaften ohne vorherige Ankündigung zu ändern. Änderungen der Produkte sind vorbehalten.



**@fanticbikes**



**Fantic Bikes**



**Fantic Bikes**



**Fantic Motor**



**@fanticmotor\_official**

**fantic.com**

**FANTIC**

**Fantic:**  
**Wir entwerfen,  
entwickeln  
und montieren  
leistungsstarke  
Elektrofahrräder.**

Fantic Motor S.P.A.  
Via Tarantelli, 7  
31030 Dossan di Casier (TV) **Italy**  
info@fanticmotor.it  
**fantic.com**