

XMF 1.7 Carbon Sport



Couleur: **carbon black**

Fiches techniques



Carbon, sizes: S - M - L



Sram SX, 12V, 11-50



Brose S-Mag 36,
Torque/Coppia: 90 Nm



Sram Code R 4 Piston disc brake



Fantic, Lithium Ion, 36 Volt, 720Wh



Fulcrum E-Fire 700 29"-27.5"



Suntour Durolux 38



Vittoria E-Martello



RockShox SuperDeluxe Select+



Selle Italia X Bow Superflow

(*)FANTIC MOTOR se réserve le droit de modifier les caractéristiques techniques énumérées, sans aucune obligation de préavis.
Toutes les images sont incluses à des fins d'illustration. Les produits sont susceptibles d'être modifiés.



Index

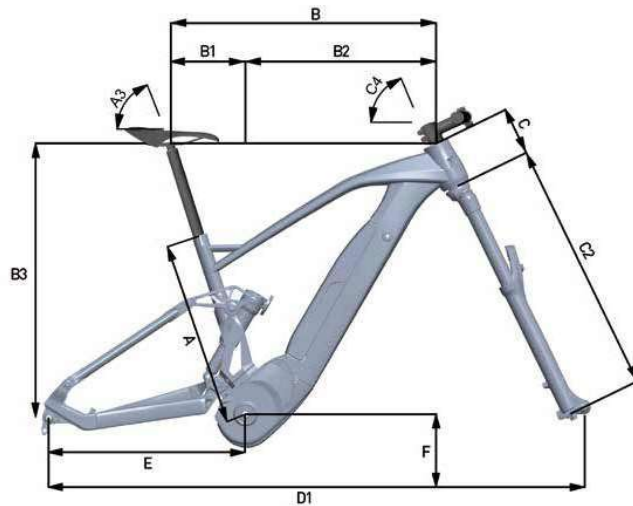
Control, handling, exclusivity, mileage.

32



(*) FANTIC MOTOR se réserve le droit de modifier les caractéristiques techniques énumérées, sans aucune obligation de préavis. Toutes les images sont incluses à des fins d'illustration. Les produits sont susceptibles d'être modifiés.

XMF 1.7 Carbon Sport



Moteur	Brose S-Mag 36, Torque/Coppia: 90 Nm			
Batterie	Fantic, Lithium Ion, 36 Volt, 720Wh			
Display	Brose All Round			
Cadre & Tailles	Carbon, sizes: S - M - L			
Fourche (**)	Suntour Durolux 38			
Amortisseur	RockShox SuperDeluxe Select+			
Dérailleur avant	Sram 34t			
Bielle	FSA			
Dérailleur arrière	Sram GX			
Levier de vitesse	Sram NX Eagle			
Cassette	Sram SX, 12V, 11-50			
Chaîne	Sram SX			
Freins avant	Sram Code R 4 Piston disc brake			
Freins arrière	Sram Code R 4 Piston disc brake			
Disque avant	Braking S3 Battfly, 220mm - 6Hole			
Disque arrière	Braking S3 Battfly, 203mm - 6Hole			
Pneus avant	Vittoria E-MARTELLLO 29"x 2.35			
Pneus arrière	Vittoria E-Martello 27,5"x 2,6			
Jantes & Rayons	Fulcrum E-Fire 700 29"-27.5"			
Guidon	FSA Grid - 800mm - Ø35 - Rise 15mm			
Potence	FSA Grid-50mm- Ø35 - Rise +6°			
Tige de selle	Switch SW Ø 30.9			
Selle	Selle Italia X Bow Superflow			
Annotation	(*)			
(**) Alternative fork / forcella alternativa RockShox Domain R 170mm				
Mesures	S	M	L	
A	390	430	490	
A3	73	73	73	
B	586	596	628	
B1	161	162	166	
B2	425	454	480	
B3	617,8	622,0	633,7	
C	105	110	120	
C2	581	581	581	
C4	65	65	65,5	
D1	1241	1245	1270,5	
E	459	459	459	
F	363,5	363,5	363,5	

(*)FANTIC MOTOR se réserve le droit de modifier les caractéristiques techniques énumérées, sans aucune obligation de préavis.
Toutes les images sont incluses à des fins d'illustration. Les produits sont susceptibles d'être modifiés.



@fanticbikes



Fantic Bikes



Fantic Bikes



Fantic Motor



@fanticmotor_official

fantic.com

FANTIC

Fantic,
nous concevons,
réalisons et
assemblons
des vélos
électriques
à haute
performance.

Fantic Motor S.P.A.
Via Tarantelli, 7
31030 Dossan di Casier (TV) Italy
info@fanticmotor.it
fantic.com