

# XMF 1.7

Farbvariante:  
**military green**



Farbe: **white**

## Technische Daten



Aluminum, sizes: S - M - L



Sram SX, 12V, 11-50



Brose S-Mag 36,  
Torque/Coppia: 90 Nm



Sram Guide T 4 Piston disc brake



Fantic, Lithium Ion, 36 Volt, 720Wh



Fulcrum E-Fire 700 29"-27.5"



RockShox Domain R 170mm



Vittoria E-Martello



RockShox Deluxe Select+



Selle Italia Model X  
Comfort Superflow 145

(\*) FANTIC MOTOR behält sich das Recht vor, technische Eigenschaften ohne vorherige Ankündigung zu ändern.  
Änderungen der Produkte sind vorbehalten.

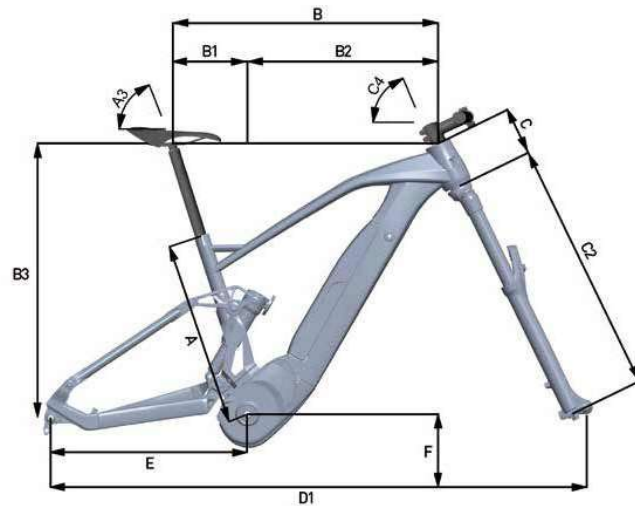


Index



(\*) FANTIC MOTOR behält sich das Recht vor, technische Eigenschaften ohne vorherige Ankündigung zu ändern. Änderungen der Produkte sind vorbehalten.

# XMF 1.7



<b>Motor</b>	Brose S-Mag 36, Torque/Coppia: 90 Nm
<b>Batterie</b>	Fantic, Lithium Ion, 36 Volt, 720Wh
<b>Display</b>	Brose All Round
<b>Rahmen</b>	Aluminum, sizes: S - M - L
<b>Gabel (**)</b>	RockShox Domain R 170mm
<b>Dämpfer</b>	RockShox Deluxe Select+
<b>Kettenblätter</b>	Sram 34t
<b>Fahrrad kurbel</b>	FSA
<b>Schaltwerk</b>	Sram NX
<b>Schalthebel</b>	Sram NX Eagle
<b>Schaltkassette</b>	Sram SX, 12V, 11-50
<b>Kette</b>	Sram SX
<b>Bremse</b>	Sram Guide T 4 Piston disc brake
<b>Bremse</b>	Sram Guide T 4 Piston disc brake
<b>Bremsscheibe</b>	SramCenterLine, 220mm - 6Hole
<b>Bremsscheibe</b>	SramCenterLine, 200mm - 6Hole
<b>Reifen</b>	Vittoria E-Martello 29"x 2.35
<b>Reifen</b>	Vittoria E-Martello 27,5"x 2.6
<b>Felgen und Speichen</b>	Fulcrum E-Fire 700 29"-27.5"
<b>Lenker</b>	FSA Comet-800mm - Ø35 - Rise 15mm
<b>Vorbau</b>	FSA Comet-50mm - Ø35 - Rise +6°
<b>Sattelstütze</b>	Switch SW Ø 30.9 S-M, L
<b>Sattel</b>	Selle Italia Model X Comfort Superflow 145
<b>Bemerkung</b>	(*)
<b>(**)</b> Alternative fork / forcella alternativa Suntour Durolux 36	

Maßnahmen	S	M	L
<b>A</b>	390	430	490
<b>A3</b>	73	73	73
<b>B</b>	586	596	628
<b>B1</b>	161	162	166
<b>B2</b>	425	454	480
<b>B3</b>	617,8	622,0	633,7
<b>C</b>	105	110	120
<b>C2</b>	581	581	581
<b>C4</b>	65	65	65,5
<b>D1</b>	1241	1245	1270,5
<b>E</b>	459	459	459
<b>F</b>	363,5	363,5	363,5

(\*) FANTIC MOTOR behält sich das Recht vor, technische Eigenschaften ohne vorherige Ankündigung zu ändern. Änderungen der Produkte sind vorbehalten.



**@fanticbikes**



**Fantic Bikes**



**Fantic Bikes**



**Fantic Motor**



**@fanticmotor\_official**

**fantic.com**

**FANTIC**

**Fantic:**  
**Wir entwerfen,  
entwickeln  
und montieren  
leistungsstarke  
Elektrofahrräder.**

Fantic Motor S.P.A.  
Via Tarantelli, 7  
31030 Dossan di Casier (TV) **Italy**  
info@fanticmotor.it  
**fantic.com**