

XEF 1.9 Factory

Farbvariante:
white



Farbe: **military green**

Technische Daten



Aluminum, sizes: S - M - L



SunRace SilverRed, 12V, 11-51



Brose S-Mag 36,
Torque/Coppia: 90 Nm



Braking IN.CA.S disc brake



Fantic, Lithium Ion, 36 Volt, 720Wh



Mavic E-Deemax 29" - 27.5"



RockShox Zeb Ultimate 190mm



Vittoria E-Mazza
Vittoria E-Martello



Ohlins TTX 22M



Selle Italia Novus Boost
X Cross Superflow

(*) FANTIC MOTOR behält sich das Recht vor, technische Eigenschaften ohne vorherige Ankündigung zu ändern.
Änderungen der Produkte sind vorbehalten.

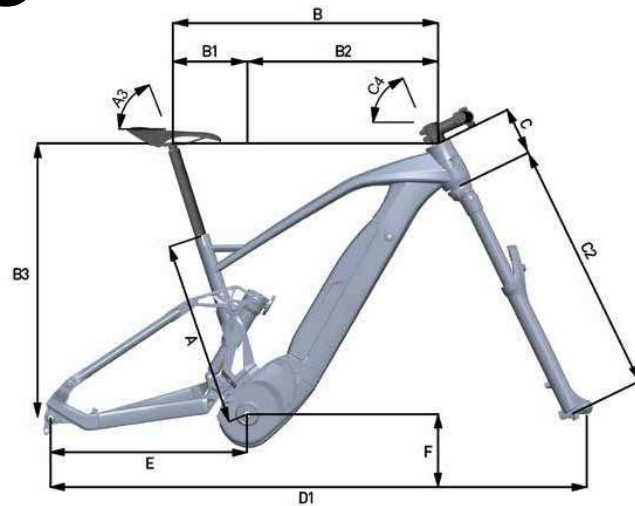


Index



(*) FANTIC MOTOR behält sich das Recht vor, technische Eigenschaften ohne vorherige Ankündigung zu ändern. Änderungen der Produkte sind vorbehalten.

XEF 1.9 Factory



Motor	Brose S-Mag 36, Torque/Coppia: 90 Nm
Batterie	Fantic, Lithium Ion, 36 Volt, 720Wh
Display	Brose Remote
Rahmen	Aluminum, sizes: S - M - L
Gabel	RockShox Zeb Ultimate 190mm
Dämpfer	Ohlins TTX 22M
Kettenblätter	Sram 34t
Fahrrad kurbel	FSA
Schaltwerk	Sram GX AXS
Schalthebel	Sram GX AXS Eagle
Schaltkassette	SunRace SilverRed, 12V, 11-51
Kette	Sram NX
Bremse	Braking IN.CA.S disc brake
Bremse	Braking IN.CA.S disc brake
Bremsscheibe	Braking S3 Battfly, 220mm - 6Hole
Bremsscheibe	Braking S3 Battfly, 203mm - 6Hole
Reifen	Vittoria E-Mazza 29"x 2.6
Reifen	Vittoria E-Martello 27.5"x 2.8
Felgen und Speichen	Mavic E-Deemax 29" - 27.5"
Lenker	Fantic Racing-800mm- Ø35 - Rise 20mm -Sand
Vorbau	Fantic Racing-35mm- Ø35
Sattelstütze	Crankbrothers HIGHLIGHT7 Ø 30.9
Sattel	Selle Italia Novus Boost X Cross Superflow
Bemerkung	(*)

Maßnahmen	S	M	L
A	390	430	490
A3	73	73	73
B	586	596	628
B1	161	162	166
B2	425	454	480
B3	617,8	622,0	633,7
C	105	110	120
C2	581	581	581
C4	65	65	65,5
D1	1241	1245	1270,5
E	459	459	459
F	363,5	363,5	363,5

(*) FANTIC MOTOR behält sich das Recht vor, technische Eigenschaften ohne vorherige Ankündigung zu ändern. Änderungen der Produkte sind vorbehalten.



@fanticbikes



Fantic Bikes



Fantic Bikes



Fantic Motor



@fanticmotor_official

fantic.com

FANTIC

Fantic:
**Wir entwerfen,
entwickeln
und montieren
leistungsstarke
Elektrofahrräder.**

Fantic Motor S.P.A.
Via Tarantelli, 7
31030 Dossan di Casier (TV) **Italy**
info@fanticmotor.it
fantic.com