

# XTF 1.5 Sport-Y



Farbe: **green**

## Technische Daten

## Das Federbein aus "gespritztem Verbundwerkstoff"



Aluminum, sizes: S - M - L



Sram SX, 12V, 11-50



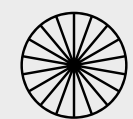
Yamaha PW X3,  
Torque/Coppia: 85 Nm



Sram Guide T 4 Piston disc brake



Fantic, Lithium Ion, 36 Volt, 630Wh



Rodi TRYP30 - 29"



RockShox 35 Gold RL 150mm



Pirelli Scorpion ProWall Trail



RockShox Deluxe Select+



Selle Italia Model-X  
Comfort Superflow 145

(\* ) FANTIC MOTOR behält sich das Recht vor, technische Eigenschaften ohne vorherige Ankündigung zu ändern. Änderungen der Produkte sind vorbehalten.



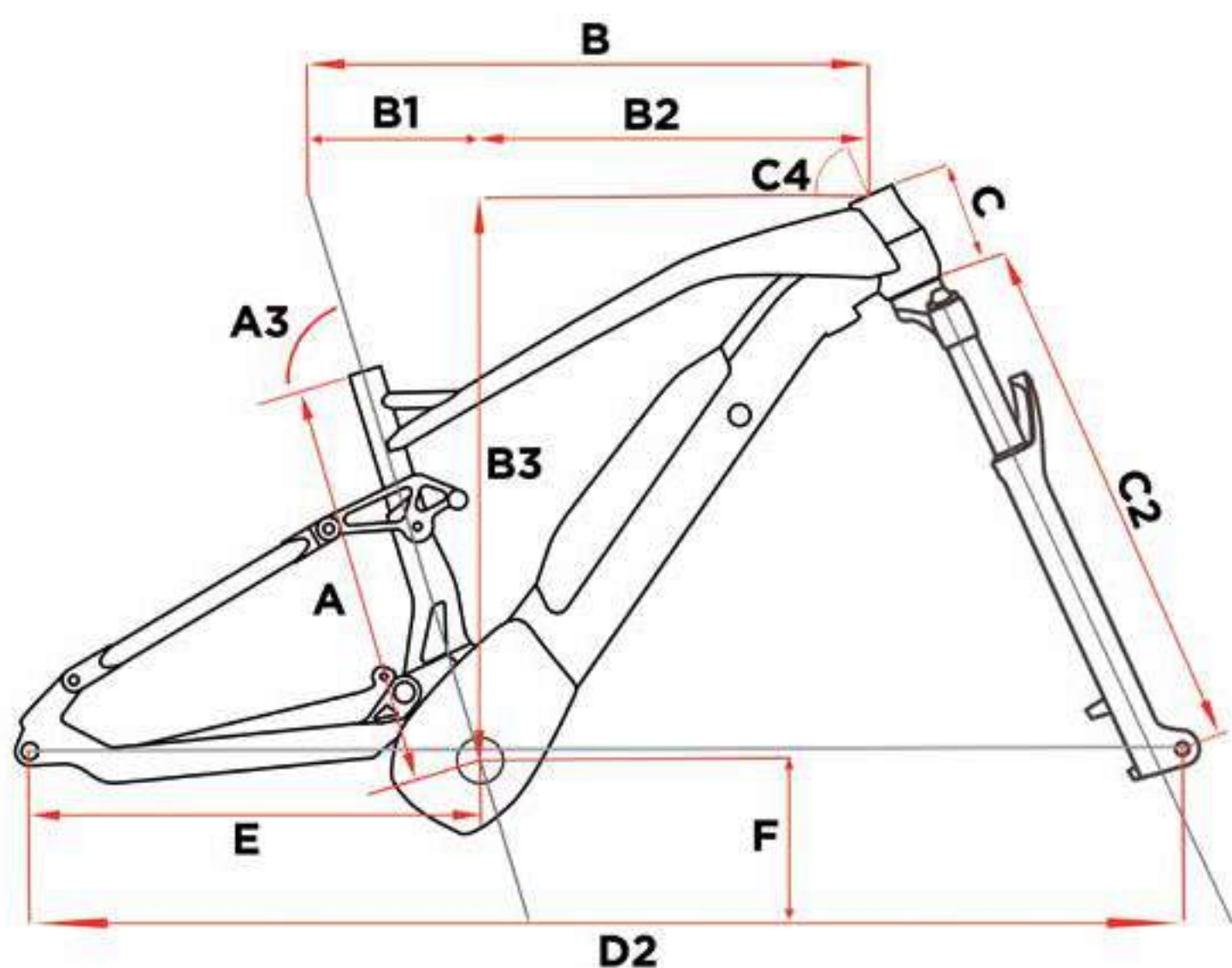




(\*) FANTIC MOTOR behält sich das Recht vor, technische Eigenschaften ohne vorherige Ankündigung zu ändern. Änderungen der Produkte sind vorbehalten.



# XTF 1.5 Sport-Y

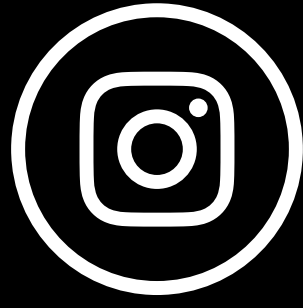


<b>Motor</b>	Yamaha PW X3, Torque/Coppia: 85 Nm
<b>Batterie</b>	Fantic, Lithium Ion, 36 Volt, 630Wh
<b>Display</b>	Yamaha Interface X
<b>Rahmen</b>	Aluminum, sizes: S - M - L
<b>Gabel (**)</b>	RockShox 35 Gold RL 150mm
<b>Dämpfer</b>	RockShox Deluxe Select+
<b>Kettenblätter</b>	Sram 34t
<b>Fahrrad kurbel</b>	FSA
<b>Schaltwerk</b>	Sram NX
<b>Schalthebel</b>	Sram NX Eagle
<b>Schaltkassette</b>	Sram SX, 12V, 11-50
<b>Kette</b>	Sram SX
<b>Bremse</b>	Sram Guide T 4 Piston disc brake
<b>Bremse</b>	Sram Guide T 4 Piston disc brake
<b>Bremsscheibe</b>	SramCenterLine, 200mm - 6Hole
<b>Bremsscheibe</b>	SramCenterLine, 180mm - 6Hole
<b>Reifen</b>	Pirelli Scorpion ProWall Trail -M- 29"x 2.4
<b>Reifen</b>	Pirelli Scorpion ProWall Trail -R- 29"x 2.4
<b>Felgen und Speichen</b>	Rodi TRYP30 - 29"
<b>Lenker</b>	Promax-760mm-Rise 18mm-ø31,8
<b>Vorbau</b>	Promax-60mm-Rise +6°-ø31,8
<b>Sattelstütze</b>	RST ELEV8 A2 Ø 30.9, S - 80mm / M - 100mm / L - 125mm
<b>Sattel</b>	Selle Italia Model-X Comfort Superflow 145
<b>Bemerkung</b>	(*)
(**) Alternative fork / forcella alternativa Suntour Auron 35	

Maßnahmen	S	M	L
<b>A</b>	390	430	490
<b>A3</b>	73	73	73
<b>B</b>	575	602	627
<b>B1</b>	166	169	174
<b>B2</b>	407	433	453
<b>B3</b>	615,8	625,0	641,5
<b>C</b>	105	115	130
<b>C2</b>	567	567	567
<b>C4</b>	66	66	66,5
<b>D1</b>	1193	1224	1244
<b>E</b>	472	472	472
<b>F</b>	358	358	358

(\*) FANTIC MOTOR behält sich das Recht vor, technische Eigenschaften ohne vorherige Ankündigung zu ändern. Änderungen der Produkte sind vorbehalten.

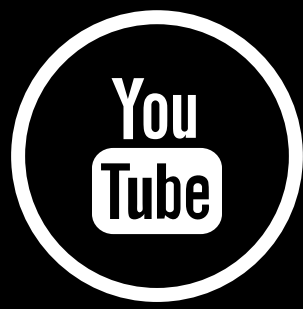




**@fanticbikes**



**Fantic Bikes**



**Fantic Bikes**



**Fantic Motor**



**@fanticmotor\_official**

**fantic.com**