

# Living Easy



Couleur: **blue**

## Fiches techniques



Aluminium, sizes: S-M / L-XL



Promax Solve ST 925 hydraulic 2P, 180mm disc



Yamaha PW S2, Torque/Coppia: 75Nm



GBC 29"



Fantic, Lithium Ion, 36 Volt, 630Wh



Vittoria E-Randonneur



Suntour XCR34, travel 100mm



Selle Italia Max S5 Superflow



Sram SX, 12V, 11-50

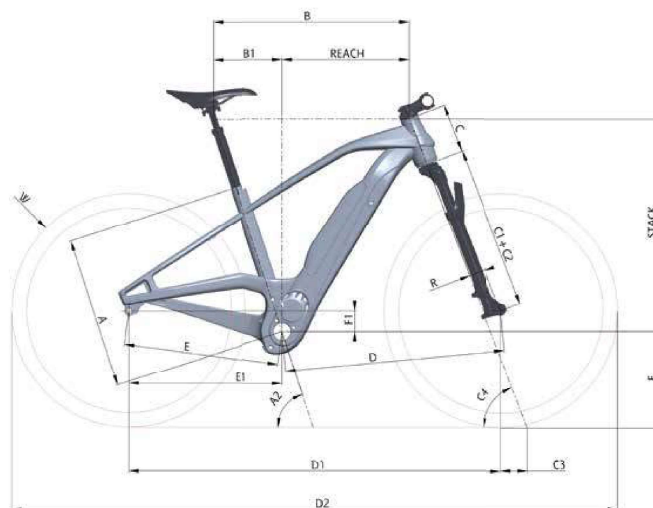
(\*)FANTIC MOTOR se réserve le droit de modifier les caractéristiques techniques énumérées, sans aucune obligation de préavis. Toutes les images sont incluses à des fins d'illustration. Les produits sont susceptibles d'être modifiés.





(\*) FANTIC MOTOR se réserve le droit de modifier les caractéristiques techniques énumérées, sans aucune obligation de préavis. Toutes les images sont incluses à des fins d'illustration. Les produits sont susceptibles d'être modifiés.

# Living Easy



<b>Moteur</b>	Yamaha PW S2, Torque/Coppia: 75Nm
<b>Batterie</b>	Fantic, Lithium Ion, 36 Volt, 630Wh
<b>Display</b>	Display B Yamaha
<b>Cadre &amp; Tailles</b>	Aluminium, sizes: S-M / L-XL
<b>Fourche</b>	Suntour XCR34, travel 100mm
<b>Pédalier</b>	FSA
<b>Groupe</b>	Sram SX Eagle
<b>Cassette</b>	Sram SX, 12V, 11-50
<b>Chaîne</b>	Sram SX
<b>Freins avant</b>	Promax Solve ST 925 hydraulic 2P, 180mm disc
<b>Freins arrière</b>	Promax Solve ST 925 hydraulic 2P, 180mm disc
<b>Pneus</b>	Vittoria E-Randonneur
<b>Jantes &amp; Rayons</b>	GBC 29"
<b>Moyeux avt</b>	GBC, 110mm Boost
<b>Moyeux arr</b>	GBC, 148mm Boost
<b>Guidon</b>	GBC 700mm, Rise 20mm
<b>Potence</b>	GBC 70mm
<b>Selle</b>	Selle Italia Max S5 Superflow
<b>Tige de selle</b>	Promax Suspended Ø30.9
<b>Poignées</b>	Urban Gist
<b>Pédales</b>	Aluminium
<b>Feu avant</b>	Busch Muller
<b>Feu arrière</b>	Trelock
<b>Cadenas</b>	Abus
<b>Annotation</b>	(*)

Mesures	S-M	L-XL
<b>A</b>	430	495
<b>A2</b>	72	72
<b>B</b>	575	595
<b>B1</b>	210	216
<b>Reach</b>	365	379
<b>Stack</b>	646,5	665
<b>W</b>	28"	28"
<b>C</b>	150	170
<b>C1</b>	2	2
<b>C2</b>	490	490
<b>C3 Trail</b>	92,6	92,6
<b>C4</b>	69	69
<b>R</b>	44	44
<b>D</b>	639	660
<b>D1</b>	1103	1124
<b>D2</b>	1831	1852
<b>E</b>	471,2	471,2
<b>E1</b>	467	467
<b>F</b>	301	301
<b>F1</b>	63	63
<b>Lever</b>	170	170
<b>Stem</b>	70	70
<b>Bar</b>	700	700
<b>Regg.</b>	350	350

(\*)FANTIC MOTOR se réserve le droit de modifier les caractéristiques techniques énumérées, sans aucune obligation de préavis. Toutes les images sont incluses à des fins d'illustration. Les produits sont susceptibles d'être modifiés.



**@fanticbikes**



**Fantic Bikes**



**Fantic Bikes**



**Fantic Motor**



**@fanticmotor\_official**

**fantic.com**

**FANTIC**

**Fantic,**  
**nous concevons,**  
**réalisons et**  
**assemblons**  
**des vélos**  
**électriques**  
**à haute**  
**performance.**

Fantic Motor S.P.A.  
Via Tarantelli, 7  
31030 Dossan di Casier (TV) Italy  
info@fanticmotor.it  
[fantic.com](http://fantic.com)