

# XEF 1.8 Sport

Variante colore:  
**white**



Colore: **military green**

## Specifiche tecniche



Aluminum, sizes: S - M - L



Sram SX, 12V, 11-50



Brose S-Mag 36,  
Torque/Coppia: 90 Nm



Sram Code R 4 Piston disc brake



Fantic, Lithium Ion, 36 Volt, 720Wh



Mavic E-Deemax 29" - 27.5"



RockShox Domain R 180mm



Vittoria E-Mazza  
Vittoria E-Martello



RockShox SuperDeluxe Coil Select+



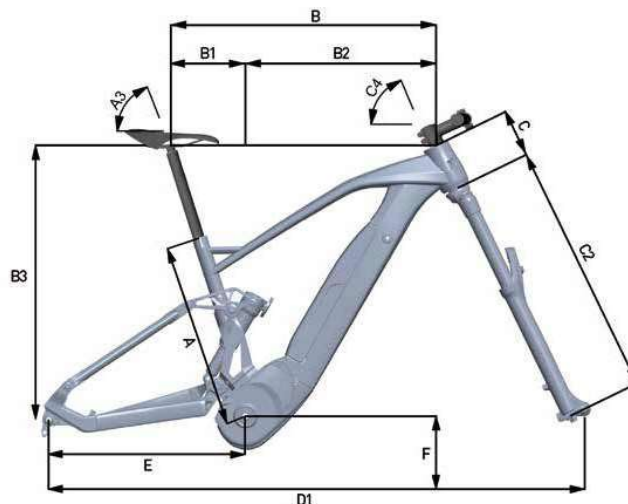
Selle Italia Model-X  
Comfort Superflow 145

(\*) FANTIC MOTOR si riserva il diritto di modificare le caratteristiche tecniche elencate, senza alcun obbligo di preavviso. Tutte le immagini sono inserite a scopo illustrativo. I prodotti possono subire modifiche.



(\*) FANTIC MOTOR si riserva il diritto di modificare le caratteristiche tecniche elencate, senza alcun obbligo di preavviso. Tutte le immagini sono inserite a scopo illustrativo. I prodotti possono subire modifiche.

# XEF 1.8 Sport



<b>Motore</b>	Brose S-Mag 36, Torque/Coppia: 90 Nm
<b>Batteria</b>	Fantic, Lithium Ion, 36 Volt, 720Wh
<b>Display</b>	Brose Remote
<b>Telaio</b>	Aluminum, sizes: S - M - L
<b>Forcella</b>	RockShox Domain R 180mm
<b>Ammortizzatore</b>	RockShox SuperDeluxe Coil Select+
<b>Corona</b>	Sram 34t
<b>Pedivelle</b>	FSA
<b>Deragliatore</b>	Sram NX
<b>Comandi cambio</b>	Sram NX Eagle
<b>Cassetta</b>	Sram SX, 12V, 11-50
<b>Catena</b>	Sram NX
<b>Freno ant.</b>	Sram Code R 4 Piston disc brake
<b>Freno post.</b>	Sram Code R 4 Piston disc brake
<b>Disco ant.</b>	Braking S3 Battfly, 220mm - 6Hole
<b>Disco post.</b>	Braking S3 Battfly, 203mm - 6Hole
<b>Pneumatici ant.</b>	Vittoria E-Mazza 29"x 2.6
<b>Pneumatici post.</b>	Vittoria E-Martello 27,5"x 2.8
<b>Ruote</b>	Mavic E-Deemax 29"- 27.5"
<b>Manubrio</b>	FSA Comet-800mm- Ø35 - Rise 25mm
<b>Attacco manubrio</b>	FSA Comet-35mm- Ø35 - Rise +6°
<b>Reggisella</b>	Switch SW Ø 30.9
<b>Sella</b>	Selle Italia Model-X Comfort Superflow 145
<b>Note</b>	(*)

Misure	S	M	L
<b>A</b>	390	430	490
<b>A3</b>	73	73	73
<b>B</b>	586	596	628
<b>B1</b>	161	162	166
<b>B2</b>	425	454	480
<b>B3</b>	617,8	622,0	633,7
<b>C</b>	105	110	120
<b>C2</b>	581	581	581
<b>C4</b>	65	65	65,5
<b>D1</b>	1241	1245	1270,5
<b>E</b>	459	459	459
<b>F</b>	363,5	363,5	363,5

(\*) FANTIC MOTOR si riserva il diritto di modificare le caratteristiche tecniche elencate, senza alcun obbligo di preavviso. Tutte le immagini sono inserite a scopo illustrativo. I prodotti possono subire modifiche.



**@fanticbikes**



**Fantic Bikes**



**Fantic Bikes**



**Fantic Motor**



**@fanticmotor\_official**

**fantic.com**

**FANTIC**

**Fantic,**  
**disegniamo,**  
**progettiamo**  
**ed assembliamo**  
**bici elettriche**  
**ad alte**  
**prestazioni.**

Fantic Motor S.P.A.  
Via Tarantelli, 7  
31030 Dossan di Casier (TV) Italy  
info@fanticmotor.it  
[fantic.com](http://fantic.com)