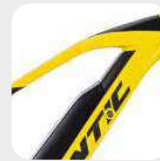


XTF 1.5 Sport

Farbvariante:
yellow



Farbe: **silver**

Technische Daten



Aluminum, sizes: S - M - L



Sram SX, 12V, 11-50



Brose S-Alu,
Torque/Coppia: 90 Nm



Sram Guide T 4 Piston disc brake



Fantic, Lithium Ion, 36 Volt, 630Wh



Rodi TRYP30



RockShox 35 Gold RL 150mm



Pirelli Scorpion Trail



RockShox Deluxe Select+



Selle Italia Model-X
Comfort Superflow 145

(*) FANTIC MOTOR behält sich das Recht vor, technische Eigenschaften ohne vorherige Ankündigung zu ändern.
Änderungen der Produkte sind vorbehalten.

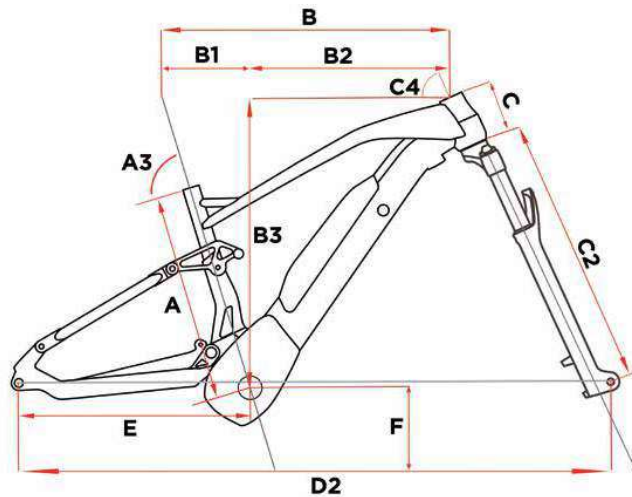


Index



(*) FANTIC MOTOR behält sich das Recht vor, technische Eigenschaften ohne vorherige Ankündigung zu ändern. Änderungen der Produkte sind vorbehalten.

XTF 1.5 Sport



Motor	Brose S-Alu, Torque/Coppia: 90 Nm
Batterie	Fantic, Lithium Ion, 36 Volt, 630Wh
Display	Brose All Round
Rahmen	Aluminum, sizes: S - M - L
Gabel (**)	RockShox 35 Gold RL 150mm
Dämpfer	RockShox Deluxe Select+
Kettenblätter	Sram 34t
Fahrrad kurbel	Miranda
Schaltwerk	Sram NX
Schalthebel	Sram NX Eagle
Schaltkassette	Sram SX, 12V, 11-50
Kette	Sram SX
Bremse	Sram Guide T 4 Piston disc brake
Bremse	Sram Guide T 4 Piston disc brake
Bremsscheibe	SramCenterLine, 200mm - 6Hole
Bremsscheibe	SramCenterLine, 180mm - 6Hole
Reifen	Pirelli Scorpion Trail -S- 29"x 2.4
Reifen	Pirelli Scorpion Trail -R- 29"x 2.4
Felgen und Speichen	Rodi TRYP30
Lenker	Promax ø31,8 760mm Rise 20mm
Vorbau	Promax 60MM ±6° ø31,8
Sattelstütze	Promax teles. SP -2038 Ø 30,9, S 80mm / M-L 100mm
Sattel	Selle Italia Model-X Comfort Superflow 145
Bemerkung	(*)
(**) Alternative fork / forcella alternativa Suntour Auron 35	

Maßnahmen	S	M	L
A	390	430	490
A3	73	73	73
B	575	602	627
B1	166	169	174
B2	407	433	453
B3	615,8	625,0	641,5
C	105	115	130
C2	567	567	567
C4	66	66	66,5
D1	1193	1224	1244
E	472	472	472
F	358	358	358

(*) FANTIC MOTOR behält sich das Recht vor, technische Eigenschaften ohne vorherige Ankündigung zu ändern. Änderungen der Produkte sind vorbehalten.



@fanticbikes



Fantic Bikes



Fantic Bikes



Fantic Motor



@fanticmotor_official

fantic.com

FANTIC

Fantic:
**Wir entwerfen,
entwickeln
und montieren
leistungsstarke
Elektrofahrräder.**

Fantic Motor S.P.A.
Via Tarantelli, 7
31030 Dossan di Casier (TV) **Italy**
info@fanticmotor.it
fantic.com