

# Living City



Colore: **white**

## Specifiche tecniche



Aluminium, sizes: S - M - L



Promax Solve ST 925 hydraulic 2P,  
180mm disc



Yamaha PW S2,  
Torque/Coppia: 75Nm



GBC 29" (M-L) - 27.5" (S)



Fantic, Lithium Ion, 36 Volt, 630Wh



Vittoria E-Randonneur



RST Volant, travel 50mm



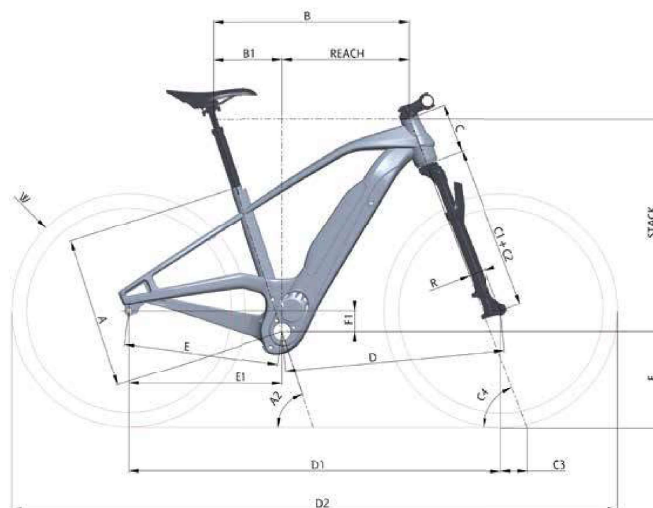
Selle Italia T3 Flow

(\*) FANTIC MOTOR si riserva il diritto di modificare le caratteristiche tecniche elencate, senza alcun obbligo di preavviso. Tutte le immagini sono inserite a scopo illustrativo. I prodotti possono subire modifiche.



(\*) FANTIC MOTOR si riserva il diritto di modificare le caratteristiche tecniche elencate, senza alcun obbligo di preavviso. Tutte le immagini sono inserite a scopo illustrativo. I prodotti possono subire modifiche.

# Living City



<b>Motore</b>	Yamaha PW S2, Torque/Coppia: 75Nm
<b>Batteria</b>	Fantic, Lithium Ion, 36 Volt, 630Wh
<b>Display</b>	Display B Yamaha
<b>Telaio</b>	Aluminium, sizes: S - M - L
<b>Forcella</b>	RST Volant, travel 50mm
<b>Cambio</b>	Enviolo City
<b>Pedivelle</b>	FSA
<b>Freno ant.</b>	Promax Solve ST 925 hydraulic 2P, 180mm disc
<b>Freno post.</b>	Promax Solve ST 925 hydraulic 2P, 180mm disc
<b>Pneumatici</b>	Vittoria E-Randonneur
<b>Ruote</b>	GBC 29" (M-L) - 27.5" (S)
<b>Mozzo ant.</b>	GBC, 110mm Boost
<b>Mozzo post.</b>	GBC, 148mm Boost
<b>Manubrio</b>	GBC 700mm, Rise 20mm
<b>Attacco manubrio</b>	GBC 70mm
<b>Sella</b>	Selle Italia T3 Flow
<b>Reggisella</b>	Promax Suspended Ø30.9
<b>Pedali</b>	Aluminium
<b>Luce anteriore</b>	Busch Muller
<b>Luce posteriore</b>	Trelock
<b>Lucchetto</b>	Abus
<b>Note</b>	(*)

Misure	S	M	L
<b>A</b>	430	460	500
<b>A2</b>	72	72	72
<b>B</b>	575	600	625
<b>B1</b>	201	201	207
<b>Reach</b>	374	399	418
<b>Stack</b>	618	618	637
<b>W</b>	27,5"	28"	28"
<b>C</b>	150	150	170
<b>C1</b>	2	2	2
<b>C2</b>	460	460	460
<b>C3 Trail</b>	84,15	92,2	92,2
<b>C4</b>	69	69	69
<b>R</b>	44	44	44
<b>D</b>	637,5	662	688
<b>D1</b>	1101	1126	1152,5
<b>D2</b>	1785	1854	1880,5
<b>E</b>	471,2	471,2	471,2
<b>E1</b>	467	467	467
<b>F</b>	279	301	301
<b>F1</b>	63	63	63
<b>Lever</b>	170	170	170
<b>Stem</b>	100	100	100
<b>Bar</b>	700	700	700
<b>Regg.</b>	350	350	350

(\*) FANTIC MOTOR si riserva il diritto di modificare le caratteristiche tecniche elencate, senza alcun obbligo di preavviso. Tutte le immagini sono inserite a scopo illustrativo. I prodotti possono subire modifiche.



**@fanticbikes**



**Fantic Bikes**



**Fantic Bikes**



**Fantic Motor**



**@fanticmotor\_official**

**fantic.com**

**FANTIC**

**Fantic,**  
**disegniamo,**  
**progettiamo**  
**ed assembliamo**  
**bici elettriche**  
**ad alte**  
**prestazioni.**

Fantic Motor S.P.A.  
Via Tarantelli, 7  
31030 Dossan di Casier (TV) **Italy**  
info@fanticmotor.it  
**fantic.com**