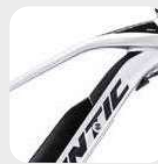


XTF 1.5 Race

Variante de couleur:
silver



Couleur: **yellow**

Fiches techniques



Aluminum, sizes: S - M - L



Sram SX, 12V, 11-50



Brose S-Alu,
Torque/Coppia: 90 Nm



Sram Guide T 4 Piston disc brake



Fantic, Lithium Ion, 36 Volt, 630Wh



Rodi TRYP30



RockShox 35 Gold RL 150mm



Pirelli Scorpion Trail



RockShox Deluxe Select+



Selle Italia Model-X
Comfort Superflow 145

(*)FANTIC MOTOR se réserve le droit de modifier les caractéristiques techniques énumérées, sans aucune obligation de préavis.
Toutes les images sont incluses à des fins d'illustration. Les produits sont susceptibles d'être modifiés.



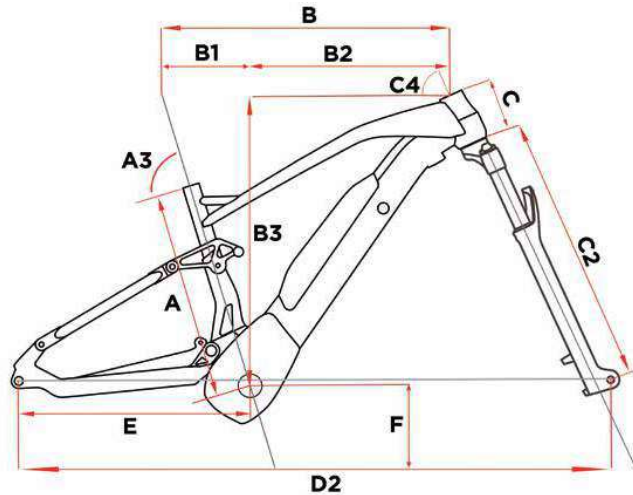
Index

Control, handling, exclusivity, mileage.



(*) FANTIC MOTOR se réserve le droit de modifier les caractéristiques techniques énumérées, sans aucune obligation de préavis. Toutes les images sont incluses à des fins d'illustration. Les produits sont susceptibles d'être modifiés.

XTF 1.5 Race



Moteur	Brose S-Alu, Torque/Coppia: 90 Nm
Batterie	Fantic, Lithium Ion, 36 Volt, 630Wh
Display	Brose All Round
Cadre & Tailles	Aluminum, sizes: S - M - L
Fourche (**)	RockShox 35 Gold RL 150mm
Amortisseur	RockShox Deluxe Select+
Dérailleur avant	Sram 34t
Bielle	Miranda 165mm
Dérailleur arrière	Sram GX AXS
Levier de vitesse	Sram GX AXS Eagle
Cassette	Sram SX, 12V, 11-50
Chaîne	Sram SX
Freins avant	Sram Guide T 4 Piston disc brake
Freins arrière	Sram Guide T 4 Piston disc brake
Disque avant	SramCenterLine, 200mm - 6Hole
Disque arrière	SramCenterLine, 180mm - 6Hole
Pneus avant	Pirelli Scorpion Trail -S- 29"x 2,4
Pneus arrière	Pirelli Scorpion Trail -R- 29"x 2,4
Jantes & Rayons	Rodi TRYP30
Guidon	FSA Ø31,8 - Rise15mm - Sweep 6°
Potence	FSA Logo Ø31,8 - Rise +6°
Tige de selle	Switch SW Ø 30,9, S - 80mm / M - 100mm / L - 125mm
Selle	Selle Italia Model-X Comfort Superflow 145
Annotation	(*)
(**) Alternative fork / forcella alternativa Suntour Auron 35	

Mesures	S	M	L
A	390	430	490
A3	73	73	73
B	575	602	627
B1	166	169	174
B2	407	433	453
B3	615,8	625,0	641,5
C	105	115	130
C2	567	567	567
C4	66	66	66,5
D1	1193	1224	1244
E	472	472	472
F	358	358	358

(*)FANTIC MOTOR se réserve le droit de modifier les caractéristiques techniques énumérées, sans aucune obligation de préavis.
Toutes les images sont incluses à des fins d'illustration. Les produits sont susceptibles d'être modifiés.



@fanticbikes



Fantic Bikes



Fantic Bikes



Fantic Motor



@fanticmotor_official

fantic.com

FANTIC

Fantic,
nous concevons,
réalisons et
assemblons
des vélos
électriques
à haute
performance.

Fantic Motor S.P.A.
Via Tarantelli, 7
31030 Dossan di Casier (TV) Italy
info@fanticmotor.it
fantic.com